

**M9/M 10****Пржектор поисковый галогенный  
50W, 100W**

- диапазон поворота по горизонтали 360°
- два вида управления и монтажа
- дальность действия 400 метров при мощности лампы всего 50W

**50W****100W****12V****24V****IP65****Описание:**

Пржектор судовой поисковый галогенный для установки на маломерные суда, катера и лодки, с корпусом из коррозионно-стойкого алюминиевого сплава с высококачественным отражателем из полированного алюминия высокой очистки.

Пржекторы M9&M10 идеально подходят для применения на небольших судах, где важными факторами являются не только оптимальные световые характеристики и долгий срок службы, но и внешний вид прожектора.

Пржекторы M9 и M10 одобрены Департаментом морского транспорта Великобритании для использования на судовых спасательных шлюпках судов согласно 111 главе поправки 1983 года конвенции S.O.L.A.S

**Источник света:** галогенная лампа 50W, 100W с цоколем G6.35, (в комплект поставки не входит)

**Питание:** 12V, 24V

**Отражатель:** полированный алюминий

**Степень защиты:** IP65

**Тип монтажа и управления:** M9 - монтаж на палубу, M10 - управление из рубки

**Диапазон поворота:**

- по горизонтали: 360°
- по вертикали: ±35°

**Регулировка фокуса:** фиксированный фокус

**Вес:** M9 1,7 кг; M10 2,2 кг

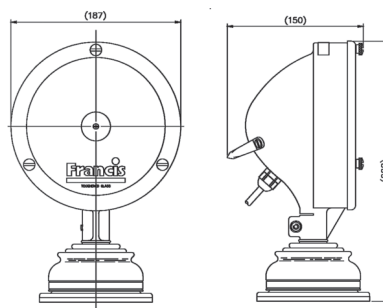
**Оснащение:** фронтальная панель из закаленного стекла

**Данные для монтажа основания:**

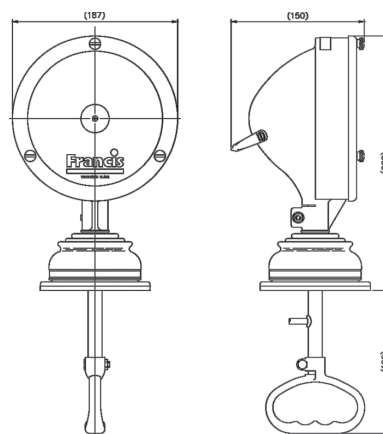
3 отверстия диаметром 6,4 мм равноудаленные друг от друга по окружности диаметром 108 мм. Центральное отверстие для рычага управления диаметром 45 мм



M9/M10



M9



M10

Тип	Мощность (W)	Питание (V)	Дальность (m)	Световой поток (млн.кд)	Угол рассеив., °	Цоколь	Артикул (белый)	Артикул (хром)
M9	50	12	405	0,16	3,0	G 6,35	A2060	A2059
	100	12	492	0,24	4,7	G 6,35		
	100	24	438	0,19	4,7	G 6,35		
M10	50	12	405	0,16	3,0	G 6,35	A2085	A2084
	100	12	492	0,24	4,7	G 6,35		
	100	24	438	0,19	4,7	G 6,35		